

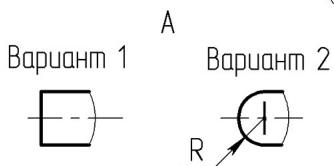
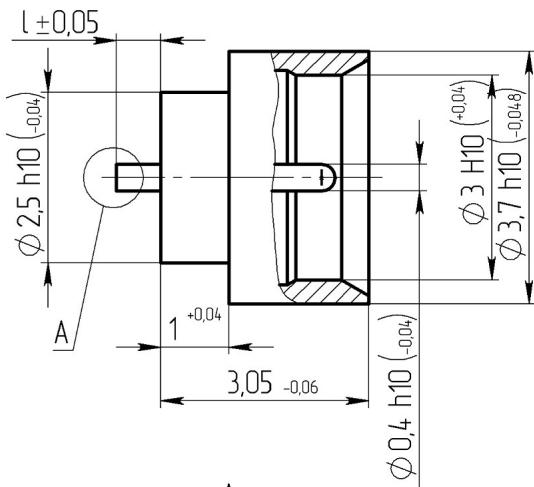


-50-007-02-1,30-19-

.430421.003

Габаритные и установочные размеры

Внешний вид



3,05

-

1,30

SMP

0,10

500

1. 3. - (99,5-99,9)3

$1,3 \cdot 10^{-11}$

Натекание (герм) не более, $m^3 \cdot Pa \cdot c^{-1}$

0,35

50

335



"

"

-50-007-02-1,30-19-

.430421.003

,	18
	1,35
- ,	0,06
- ,	0,02
· , ,	5000
,	65
, %	10
, %	30
,	5000
,	25
, ,	$0,67 \cdot 10^3$ (5 мм рт.ст.)
, ,	294480 (2000 . .)
, °C	-60 +155